

# Allgemeine Bauartgenehmigung

Eine vom Bund und den Ländern gemeinsam  
getragene Anstalt des öffentlichen Rechts

**Zulassungs- und Genehmigungsstelle  
für Bauprodukte und Bauarten**

Datum:

30.11.2022

Geschäftszeichen:

II 31-1.84.1-3/10-2

**Nummer:**

**Z-84.1-9**

**Geltungsdauer**

vom: **12. Dezember 2022**

bis: **31. Oktober 2024**

**Antragsteller:**

**Godelmann GmbH & Co. KG**

Industriestraße 1

92269 Fensterbach

**Gegenstand dieses Bescheides:**

**Flächenbelag zur Behandlung und Versickerung von Niederschlagsabflüssen von  
Verkehrsflächen**

**GDM.DRAIN**

Der oben genannte Regelungsgegenstand wird hiermit allgemein bauaufsichtlich genehmigt.  
Dieser Bescheid umfasst neun Seiten und neun Anlagen.

DIBt

## I ALLGEMEINE BESTIMMUNGEN

- 1 Mit der allgemeinen Bauartgenehmigung ist die Anwendbarkeit des Regelungsgegenstandes im Sinne der Landesbauordnungen nachgewiesen.
- 2 Dieser Bescheid ersetzt nicht die für die Durchführung von Bauvorhaben gesetzlich vorgeschriebenen Genehmigungen, Zustimmungen und Bescheinigungen.
- 3 Dieser Bescheid wird unbeschadet der Rechte Dritter, insbesondere privater Schutzrechte, erteilt.
- 4 Dem Anwender des Regelungsgegenstandes sind, unbeschadet weitergehender Regelungen in den "Besonderen Bestimmungen", Kopien dieses Bescheides zur Verfügung zu stellen. Zudem ist der Anwender des Regelungsgegenstandes darauf hinzuweisen, dass dieser Bescheid an der Anwendungsstelle vorliegen muss. Auf Anforderung sind den beteiligten Behörden ebenfalls Kopien zur Verfügung zu stellen.
- 5 Dieser Bescheid darf nur vollständig vervielfältigt werden. Eine auszugsweise Veröffentlichung bedarf der Zustimmung des Deutschen Instituts für Bautechnik. Texte und Zeichnungen von Werbeschriften dürfen diesem Bescheid nicht widersprechen, Übersetzungen müssen den Hinweis "Vom Deutschen Institut für Bautechnik nicht geprüfte Übersetzung der deutschen Originalfassung" enthalten.
- 6 Dieser Bescheid wird widerruflich erteilt. Die Bestimmungen können nachträglich ergänzt und geändert werden, insbesondere, wenn neue technische Erkenntnisse dies erfordern.
- 7 Dieser Bescheid bezieht sich auf die von dem Antragsteller im Genehmigungsverfahren zum Regelungsgegenstand gemachten Angaben und vorgelegten Dokumente. Eine Änderung dieser Genehmigungsgrundlagen wird von diesem Bescheid nicht erfasst und ist dem Deutschen Institut für Bautechnik unverzüglich offenzulegen.

## II BESONDERE BESTIMMUNGEN

### 1 Regelungsgegenstand und Anwendungsbereich

Regelungsgegenstand ist der Flächenbelag gemäß den Angaben der Anlage 1 mit der Bezeichnung GDM.DRAIN zur Behandlung mineralöhlhaltiger Niederschlagsabflüsse von Kfz-Verkehrsflächen für die Versickerung. Der Flächenbelag besteht im Wesentlichen aus folgenden Bauprodukten:

- Bettungsmaterial
- Betonpflastersteine aus gefügedichtem Kernbeton und Vorsatz
- Fugenmaterial

Der Flächenbelag wurde auf der Grundlage der "Zulassungsgrundsätze für Niederschlagswasserbehandlungsanlagen" Teil 2 des DIBt in der zum Zeitpunkt der Erteilung dieser allgemeinen Bauartgenehmigung gültigen Fassung beurteilt.

In den Prüfungen nach den Zulassungsgrundsätzen hat der Flächenbelag die erforderlichen Versickerungsraten erreicht. Kohlenwasserstoffe und Schwermetalle (Leitparameter Kupfer und Zink) wurden entsprechend den Vorgaben der Zulassungsgrundsätze zurückgehalten und die Schwermetalle unter Salzeinfluss (NaCl nach H BeStreu<sup>1</sup>) nur unerheblich remobilisiert. Damit werden die gesetzlichen Anforderungen des Boden- und Gewässerschutzes erfüllt.

Die Bauprodukte mit beim DIBt hinterlegten Zusammensetzungen und Eigenschaften für den Flächenbelag erfüllen auch die Anforderungen der "Grundsätze zur Bewertung der Auswirkungen von Bauprodukten auf Boden und Grundwasser" in der zum Zeitpunkt der Erteilung der allgemeinen Bauartgenehmigung gültigen Fassung<sup>2</sup>.

Die Flächenbeläge können dauerhaft Regenereignisse von bis zu 270 l/(s·ha) versickern und bewirken den Rückhalt von Kohlenwasserstoffen und Schwermetallen aus den Niederschlagsabflüssen der Kfz-Verkehrsflächen.

Die Verwendung der Flächenbeläge in anderen Anwendungsbereichen und/oder unter anderen Bedingungen, als in der allgemeinen Bauartgenehmigung geregelt, ist im Einzelfall nur möglich nach Klärung der Zulässigkeit einer solchen Einleitung bzw. der ggf. erforderlichen zusätzlichen Anforderungen mit der örtlich zuständigen Wasserbehörde.

Die Flächenbeläge dürfen nicht verwendet werden für

- Altlasten- und Altlastenverdachtsflächen und
- Flächen, auf denen mit wassergefährdenden Stoffen umgegangen wird.

Mit dieser der allgemeinen Bauartgenehmigung werden neben den bauaufsichtlichen auch die wasserrechtlichen Anforderungen im Sinne der Verordnungen der Länder zur Feststellung der wasserrechtlichen Eignung von Bauprodukten und Bauarten durch Nachweise nach den Landesbauordnungen (WasBauPVO) erfüllt.

<sup>1</sup> H BeStreu Hinweise für die Beschaffung von tauenden und abstumpfenden Streustoffen für den Winterdienst – Ausgabe 2017

<sup>2</sup> Grundsätze zur Bewertung der Auswirkungen von Bauprodukten auf Boden und Grundwasser – Fassung Mai 2011; Schriften des Deutschen Instituts für Bautechnik

## 2 Bestimmungen für Planung, Bemessung und Ausführung

### 2.1 Planung

#### 2.1.1 Allgemeines

Jeder Flächenbelag ist unter Berücksichtigung der Anwendungsbereiche gemäß Abschnitt 1, der Verwendung der Bauprodukte mit den Leistungen gemäß Abschnitt 2.1.2 sowie der Einbaubedingungen vor Ort entsprechend dem Aufbau gemäß Anlage 1 zu planen. Für die Planung gelten die in den technischen Regeln gemäß Anlage 5 festgelegten Bestimmungen zur Planung von Flächenbelägen zur Versickerung von Niederschlagswasser, sofern im Folgenden nichts anderes bestimmt ist.

Der Flächenbelag muss für die vorgesehenen Verkehrsbelastungen gemäß RStO 12<sup>3</sup> stand-sicher sein. Er muss entsprechend den geltenden technischen Regeln gebrauchstauglich und widerstandsfähig gegenüber den auftretenden Belastungen, wie Witterungseinflüssen, sein. Der Nachweis der Eignung der eingesetzten Baustoffe für den Straßenbau ist auf der Grund-lage der dafür geltenden Regelwerke zusätzlich zu erbringen und ist nicht Gegenstand dieser allgemeinen Bauartgenehmigung.

Für die Planung der Verkehrsfläche sind die Angaben der Anlage 7 zu berücksichtigen und die in den technischen Regeln gemäß den Angaben den Anlage 5 festgelegten Bestim-mungen zur Planung von wasserdurchlässigen Befestigungen von Verkehrsflächen zu beachten, sofern im Folgenden nichts anderes bestimmt ist.

Die Flächenbeläge dürfen unter folgenden Voraussetzungen verwendet werden:

- Der Untergrund muss sicherstellen, dass die örtliche Bemessungsregenspende ohne Rückstau auf der Verkehrsfläche abgeleitet werden kann. Der Wasserdurchlässigkeits-beiwert des Untergrundes am Einbauort ist festzustellen. Bei geringeren Wasserdurchläs-sigkeiten des anstehenden Bodens als für die Ableitung der Bemessungsregenspende er-forderlich ist, kann zusätzlich Speicherraum z. B. in Form von Rigolen unterhalb des Flächenbelags vorgesehen werden. Ab einer Wasserdurchlässigkeit von weniger als  $1 \cdot 10^6$  m/s ist nach Arbeitsblatt DWA-A 138 eine zusätzliche Ableitungsmöglichkeit vorzu-sehen (z. B. Anschluss der Rigole an ein Kanalsystem).
- Der Abstand zwischen der Oberkante des Flächenbelags und dem maßgeblichen Grund-wasserstand muss mindestens 1 m betragen.
- Ein Einbau in Wasserschutzgebieten darf nur entsprechend der jeweiligen Verordnung im Einzelfall in Abstimmung mit der zuständigen Wasserbehörde erfolgen.

Der Einbau der Flächenbeläge in Flächen, Straßen, Plätzen und Höfen mit starker Verschmut-zung (z. B. durch Landwirtschaft, Fuhrunternehmen und Wochenmärkten und auf Reiterhöfen) ist nur möglich mit Erlaubnis/Genehmigung der zuständigen Wasserbehörde und der Einhal-tung von ggf. zusätzlichen Einbau-, Betriebs- und Wartungsbestimmungen.

#### 2.1.2 Leistungen der Bauprodukte

##### 2.1.2.1 Leistungen des Bettungsmaterials

Das Bettungsmaterial besteht aus einem Gemisch natürlicher und industriell hergestellter Gesteinskörnungen der Korngruppe 0/5 mit beim DIBt hinterlegter Zusammensetzung und hinterlegten Eigenschaften. Das Bettungsmaterial entspricht im Übrigen DIN EN 13285<sup>4</sup> und der TL Gestein-StB 04<sup>5</sup>.

3	RStO 12	Richtlinien für die Standardisierung des Oberbaus von Verkehrsflächen Forschungsgesellschaft für Straßen- und Verkehrswesen, Ausgabe 2012
4	DIN EN 13285:2018-10	Ungebundene Gemische - Anforderungen
5	TL Gestein-StB 04	Technische Lieferbedingungen für Gesteinskörnungen im Straßenbau, Ausgabe 2004/ Fassung 2018 Forschungsgesellschaft für Straßen- und Verkehrswesen

Das Bettungsmaterial wird im Betonwerk Godelmann GmbH & Co. KG, Werk Högling hergestellt. Die werkseigene Produktionskontrolle und die Fremdüberwachung erfolgen nach TL Pflaster-StB 06<sup>6</sup>, Anhang B. Die Fremdüberwachung wird durch eine dafür nach RAP Stra<sup>7</sup> anerkannte Prüfstelle durchgeführt.

Die Leistungen des Bettungsmaterials müssen auf der Grundlage von DIN EN 13285 durch den Hersteller wie folgt erklärt sein.

- Korngruppe 0/5
- Typbezeichnung GDM.DRAIN.BETTUNG nach Z-84.1-9
- Herstellwerk

### 2.1.2.2 Leistungen der Betonpflastersteine

Die Betonpflastersteine sind zweischichtige Pflastersteine gemäß DIN EN 1338<sup>8</sup> bestehend aus gefügedichtem Kernbeton und Vorsatz mit spezieller Formgebung und Abmessungen (Formaten) (siehe Anlagen 2 bis 4). Der Aufbau und die Zusammensetzung sind beim DIBt hinterlegt.

Die Betonpflastersteine werden entsprechend den Anforderungen nach DIN EN 1338 nur in den vom Antragsteller benannten Werken hergestellt.

Die Leistungen der Betonpflastersteine müssen auf der Grundlage von DIN EN 1338 durch den Hersteller wie folgt erklärt sein.

- CE-Kennzeichnung gemäß DIN EN 1338, Anhang ZA, Abschnitt ZA.2 einschließlich Hersteller/Lieferwerk und Angaben nach DIN EN 1338, Abschnitt 7
- Abmessungen/Format
- Typbezeichnung Betonpflasterstein GDM.DRAIN nach Z-84.1-9

### 2.1.2.3 Leistungen des Fugenmaterials

Das Fugenmaterial besteht aus einem Gemisch natürlicher Gesteinskörnungen der Korngruppe 0/4 mit beim DIBt hinterlegter Zusammensetzung und hinterlegten Eigenschaften. Das Fugenmaterial entspricht im Übrigen DIN EN 13285<sup>9</sup> und der TL Gestein-StB 04.

Das Fugenmaterial wird im Betonwerk Godelmann GmbH & Co. KG, Werk Högling hergestellt. Die werkseigene Produktionskontrolle und die Fremdüberwachung erfolgen nach TL Pflaster-StB, Anhang B. Die Fremdüberwachung wird durch eine dafür nach RAP Stra anerkannte Prüfstelle durchgeführt.

Die Leistungen des Fugenmaterials müssen durch den Hersteller wie folgt erklärt sein.

- Fugenmaterial
- Korngruppe 0/4
- Hersteller/Lieferwerk
- Typbezeichnung GDM.DRAIN.FUGE nach Z-84.1-9

## 2.2 Bemessung

### 2.2.1 Allgemeines

Für die Bemessung der Verkehrsfläche sind die Angaben der Anlagen 1 und 7 und die in den technischen Regeln gemäß den Angaben der Anlage 5 festgelegten Bestimmungen zur Bemessung von wasserdurchlässigen Befestigungen von Verkehrsflächen zu berücksichtigen, sofern im Folgenden nichts anderes bestimmt ist.

6	TL Pflaster-StB 06	Technische Lieferbedingungen für Bauprodukte zur Herstellung von Pflasterdecken, Plattenbelägen und Einfassungen; Ausgabe 2006
7	RAP Stra 2010	Forschungsgesellschaft für Straßen- und Verkehrswesen Richtlinie für die Anerkennung von Prüfstellen für Baustoffe und Baustoffgemische im Straßenbau
8	DIN EN 1338:2003-08 und DIN EN 1338 Berichtigung 1:2006-11	Pflastersteine aus Beton – Anforderungen und Prüfverfahren
9	DIN EN 13285:2018-10	Ungebundene Gemische – Anforderungen

## 2.2.2 Abwassertechnische Bemessung

Der abwassertechnischen Bemessung ist eine Versickerungsrate des Flächenbelags von 270 l/(s·ha) zugrunde zu legen.

Im Übrigen gilt für die abwassertechnische Bemessung der Versickerungsanlage in Verbindung mit dem anstehenden Boden das Arbeitsblatt DWA-A 138.

Für die Festlegung der Häufigkeit der Zulässigkeit des Rückstaus gilt DIN EN 752.

## 2.2.3 Bautechnische Bemessung

Für die bautechnische Bemessung der Verkehrsflächen unter Verwendung der Bauprodukte gemäß den Abschnitten 2.1.2.1 bis 2.1.2.3 gelten die TL Pflaster-StB und die RStO 12.

Für den Untergrund gilt zusätzlich:

- Für Böden der Frostempfindlichkeitsklassen F2 und F3 nach ZTV E-StB ist im Bereich der Planumsebene die Filterstabilität nach CISTIN / ZIEMS (REWS) zu überprüfen.
- Für die nach ZTV E-StB als nicht frostempfindlich zu bezeichnenden Böden (F1) sind die Kriterien für die Einstufung wie folgt zu verändern: Anteil an Korn unter 0,063 mm von 5,0 Gew.-% bei  $U \geq 12,0$  oder 12,0 Gew.-% bei  $U \leq 6,0$ .

Für den Unterbau gilt zusätzlich:

- Bei Verwendung vorgenutzter natürlicher Gesteinskörnungen oder Recycling-Baustoffe sind die in der TL Gestein-StB 04 enthaltenen wasserwirtschaftlichen Anforderungen zu erfüllen.

Für Tragschichten/Frostschutzschichten gilt zusätzlich:

- Die für die Herstellung der Tragschichten verwendeten Gesteinskörnungen müssen der TL Gestein-StB 04 entsprechen. Es sind sandreiche Baustoffgemische nach TL SoB-StB 04, Anhang C, Bild C.1 zu verwenden. Der Sandgehalt muss zwischen 30 % und 40 % liegen. Der Feinanteil  $< 0,063$  mm ist nach TL SoB-StB 04, Tabelle 1 auf  $\leq 3$  M.-% zu begrenzen (Kategorie UF3).
- Für die Herstellung der Frostschutzschichten sind ausschließlich Baustoffgemische nach TL SoB-StB 04 zu verwenden. Der Feinanteil  $< 0,063$  mm ist nach TL SoB-StB 04, Tabelle 1 auf  $\leq 3$  M.-% zu begrenzen (Kategorie UF3).

## 2.3 Ausführung

### 2.3.1 Allgemeines

Die Flächenbeläge sind gemäß den folgenden Bestimmungen durch Einbau der Bettung, Verlegen der Betonpflastersteine mit einer Fugenbreite von 7 mm bis 8 mm in Abhängigkeit von den Abmessungen (Formaten) der Pflastersteine (siehe Anlagen 1 und 7) und Verfüllen der Fugen mit dem Fugenmaterial und anschließendem Abrütteln vor Ort einzubauen.

Für den Einbau des Flächenbelags sind die technischen Regeln gemäß den Angaben der Anlage 6 zu beachten, sofern nachfolgend nichts anderes bestimmt ist.

Der Hersteller der Pflastersteine muss jeder Lieferung eine Anleitung für den Einbau der Bettung, das Verlegen der Betonpflastersteine und das Verfüllen der Fugen mit dem Fugenmaterial beifügen (siehe Anlage 8).

### 2.3.2 Anforderungen an den Einbauer des Flächenbelags

Der Einbau des Flächenbelags ist durch Personen auszuführen, die über die dafür erforderlichen Fachkenntnisse verfügen.

### 2.3.4 Voraussetzungen

Vor dem Einbau des Flächenbelags ist festzustellen, dass im Rahmen der Planung gemäß Abschnitt 2.1 die Wasserdurchlässigkeit des Untergrundes ermittelt wurde. Der Hersteller des Flächenbelags muss auf dieser Grundlage bescheinigen, dass der Untergrund für den Einbau des Flächenbelags geeignet ist.

### 2.3.5 Vorarbeiten

Die Vorarbeiten sind gemäß den Planungsunterlagen der Versickerungsanlage und unter Beachtung der nachfolgenden Bestimmungen auszuführen.

– Untergrund

Der anstehende Untergrund muss die Anforderung der ZTV E-StB unter Berücksichtigung der Anforderungen des Abschnitts 2.2.2 erfüllen. Die Tragfähigkeit des Untergrundes muss zum Zeitpunkt des Einbringens der Frostschutz- oder Tragschicht mindestens 45 MPa betragen. Der Nachweis einer ausreichenden Standfestigkeit ist mittels Plattendruckversuch nach DIN 18134 nachzuweisen.

– Unterbau

Sofern ein Unterbau vorgesehen ist, gelten die gleichen Anforderungen wie für den Untergrund.

– Tragschichten/Frostschutzschichten

Die Verdichtung muss mit leichten bis mittelschweren Plattenrüttlern durchgeführt werden. Kornzertrümmerung ist zu vermeiden.

– Bauprodukte

Die Übereinstimmung der Lieferungen des Bettungsmaterials, der Betonpflastersteine und des Fugenmaterials mit den Anforderungen gemäß den Abschnitten 2.1.2.1 bis 2.1.2.3 ist auf der Grundlage der Kennzeichnung auf den Lieferscheinen und der Verpackung zu überprüfen. Bauprodukte, die den Anforderungen nicht entsprechen, sind so zu handhaben, dass Verwechslungen mit übereinstimmenden ausgeschlossen werden.

### 2.3.6 Einbau des Flächenbelags

Der Flächenbelag ist unter Berücksichtigung der Angaben der Anlagen 1 und 6 bis 8 sowie den nachfolgenden Bestimmungen einzubauen.

Der Flächenbelag ist auf der Grundlage der Planungsunterlagen und der Einbauanleitung des Antragstellers entsprechend dem "Merkblatt für Flächenbefestigungen mit Pflasterdecken und Plattenbelägen", der ZTV Pflaster-StB 20 und ATV DIN 18318 einzubauen.

Verschmutzungen, z. B. durch Oberboden aus angrenzenden Grünflächen, Bauschutt etc., sind zu vermeiden. Sollten trotzdem Verunreinigungen auftreten, sind diese vor dem Abrütteln mittels saugender Reinigung zu entfernen.

### 2.3.7 Übereinstimmungserklärung

Die Bestätigung der Übereinstimmung des Flächenbelags mit den Bestimmungen der allgemeinen Bauartgenehmigung muss für jeden eingebauten Flächenbelag vom Einbauer mit einer Übereinstimmungserklärung auf der Grundlage der Feststellung der Übereinstimmung der Lieferungen des Bettungsmaterials, der Betonpflastersteine und des Fugenmaterials gemäß Abschnitt 2.3.5, dem Einbau nach Abschnitt 2.3.6 und einer Sichtkontrolle auf ordnungsgemäßen Zustand der Ausführung erfolgen. Die Ergebnisse der Kontrolle sind aufzuzeichnen.

Bei ungenügendem Prüfergebnis sind vom Einbauer des Flächenbelags unverzüglich die erforderlichen Maßnahmen zur Abstellung des Mangels zu treffen. Nach Abstellung des Mangels ist - soweit technisch möglich und zum Nachweis der Mängelbeseitigung erforderlich - die bestehende Prüfung unverzüglich zu wiederholen.

Die Übereinstimmungserklärung des Einbauers muss mindestens folgende Angaben enthalten:

- Nummer der allgemeinen Bauartgenehmigung
- Bezeichnung des Bauvorhabens
- Bestätigung über die Ausführung entsprechend den Planungsunterlagen einschließlich der ordnungsgemäßen Ausführung der Vorarbeiten
- Art der Kontrolle



- Datum der Kontrolle
- Ergebnis der Kontrolle und Vergleich mit den Anforderungen
- Unterschrift des für die Ausführungskontrolle Verantwortlichen

Die Aufzeichnungen sind zu den Bauakten zu nehmen. Sie sind dem Betreiber auszuhändigen und dem Deutschen Institut für Bautechnik, der zuständigen obersten Bauaufsichtsbehörde oder der zuständigen Wasserbehörde auf Verlangen vorzulegen.

### **3 Bestimmungen für Nutzung, Unterhalt und Wartung**

#### **3.1 Allgemeines**

Die Versickerungsleistung und der Stoffrückhalt können nur dauerhaft sichergestellt werden, wenn die Wartung entsprechend den nachfolgenden Bestimmungen durchgeführt wird.

Für jede Versickerungsanlage ist vom Einbauer des Flächenbelags dem Auftraggeber eine Wartungsanleitung zu übergeben, die dem Betreiber auszuhändigen ist. Die Wartungsanleitung muss mindestens die Bestimmungen gemäß den Abschnitten 3.2 und 3.3 und die Angaben der Anlage 9 enthalten.

Landesrechtliche Bestimmungen zur Kontrolle, Wartung und Überprüfung der Anlagen (Art und Umfang der Tätigkeiten, erforderliche Qualifikationen zur Durchführung der Tätigkeiten) bleiben unberührt.

Vom Betreiber sind die jeweiligen Zeitpunkte und Ergebnisse der durchgeführten Kontrollen und Wartungen, sowie die Beseitigung eventuell festgestellter Mängel zu dokumentieren. Die Unterlagen sind vom Betreiber aufzubewahren und auf Verlangen den örtlich zuständigen Aufsichtsbehörden vorzulegen.

#### **3.2 Wartung**

Verunreinigungen z. B. durch Straßenkehricht und Laub sind regelmäßig zu entfernen.

Im ersten Betriebsjahr ist der Flächenbelag monatlich auf Fugenfüllung und Lage der Pflastersteine im Verbund zu überprüfen. Wenn erforderlich, muss bestimmungsgemäß nachgebessert werden.

Wenn auf dem Flächenbelag häufiger Rückstau festgestellt wird, als in der Bemessung vorgesehen, mindestens aber in Abständen von 10 Jahren, ist die spezifische Versickerungsrate des Flächenbelags mit dem Tropf-Infiltrimeter gemäß dem Merkblatt für wasserdurchlässige Befestigungen von Verkehrsflächen durch einen Fachbetrieb zu prüfen. Wenn eine spezifische Versickerungsrate von  $< 270 \text{ l}/(\text{s} \cdot \text{ha})$  festgestellt wird, ist die Ursache zu ermitteln und zu beseitigen. Ggf. ist der Flächenbelag gemäß Abschnitt 3.3 zu reinigen.

#### **3.3 Reinigung des Flächenbelags**

Die Reinigung des Flächenbelags ist mittels spezieller Reinigungsfahrzeuge durchzuführen. Das Reinigungsverfahren mit der beim DIBt hinterlegten Verfahrensbeschreibung und festgelegten Kennwerten wurde nach den Zulassungsgrundsätzen des DIBt geprüft. Es ist geeignet, bei zu geringer Versickerungsleistung die erforderliche Versickerungsrate des Flächenbelags wiederherzustellen. Informationen über die Verfügbarkeit der entsprechenden Reinigungsfahrzeuge sind vom Antragsteller in Verbindung mit der Wartungsanleitung zur Verfügung zu stellen.

Nach der Reinigung sind die Fugen wieder mit Fugenmaterial gemäß Abschnitt 2.1.2.3 aufzufüllen.

Das abgesaugte Material ist auf Inhaltsstoffe zu untersuchen und entsprechend den geltenden gesetzlichen Regelungen ordnungsgemäß zu entsorgen.

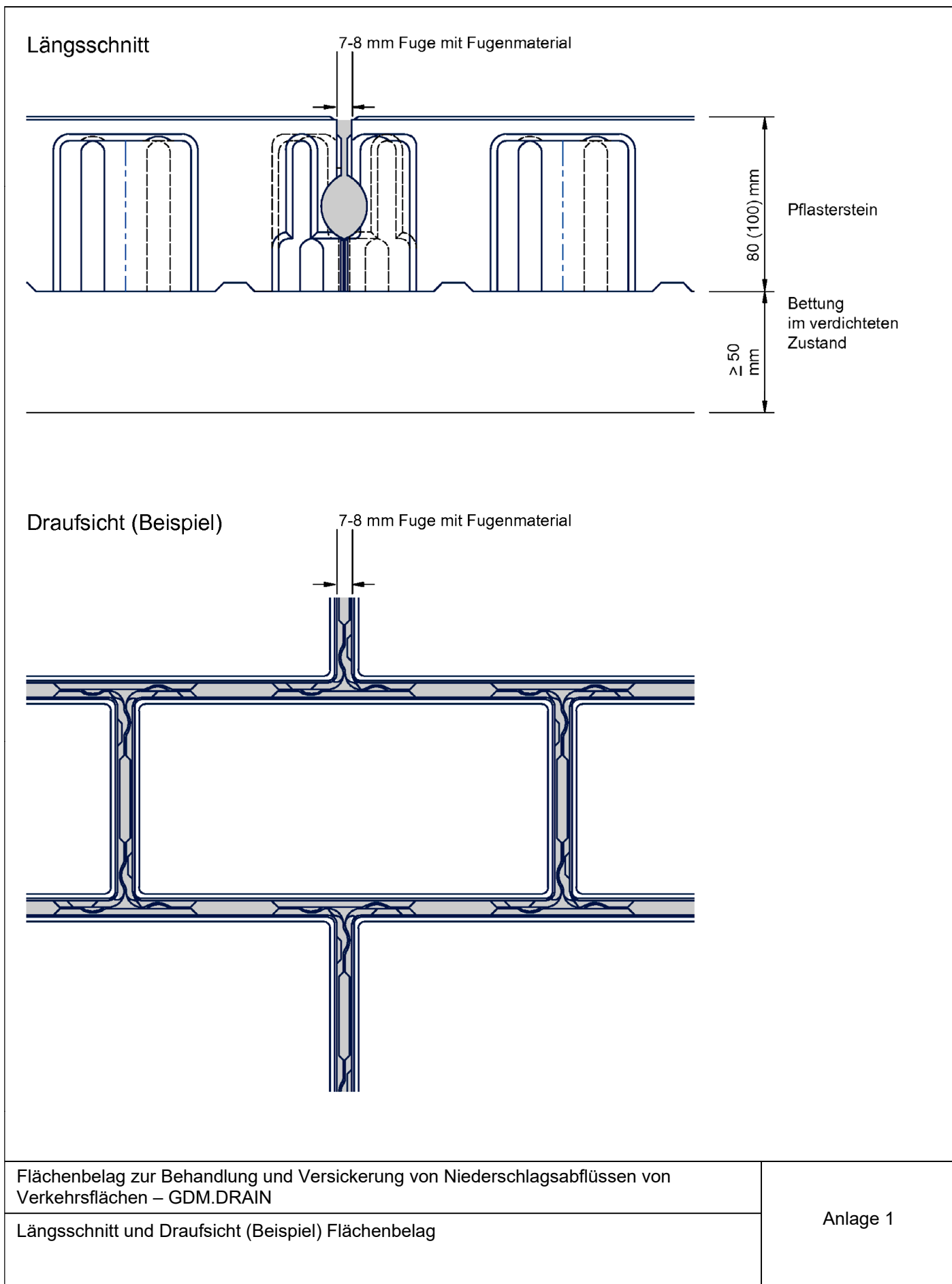


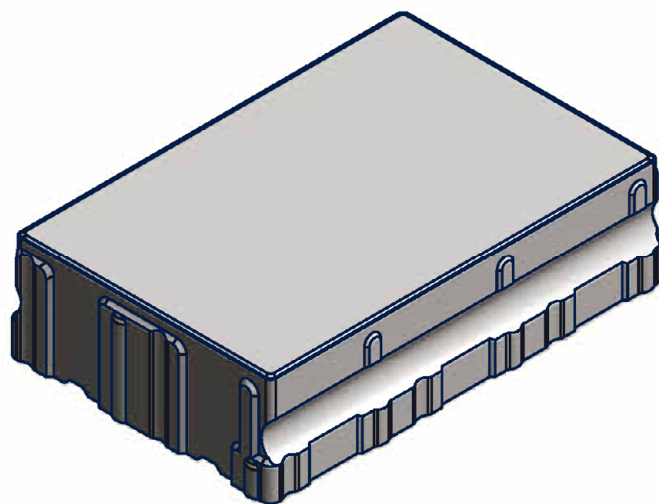
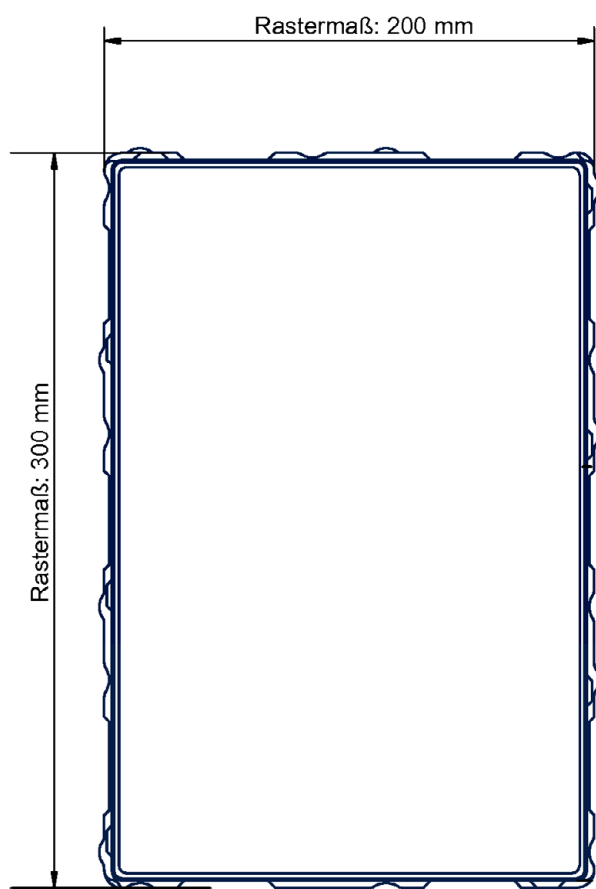
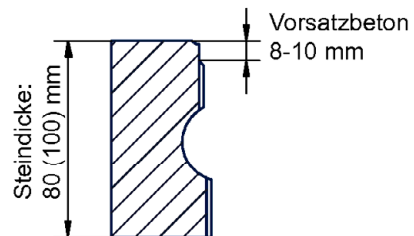
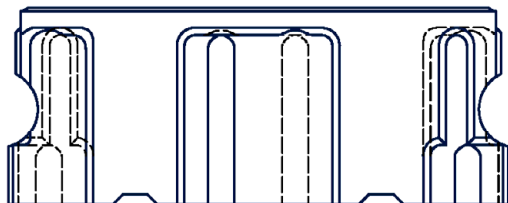
### 3.4 **Ausbau des Flächenbelags und Entsorgung**

Bei Ausbau des Flächenbelags sind die Bauteile und Baustoffe auf Inhaltsstoffe zu untersuchen und entsprechend den geltenden gesetzlichen Regelungen ordnungsgemäß zu entsorgen.

Stefan Hartstock  
Referatsleiter

Beglaubigt  
Britta Reidt

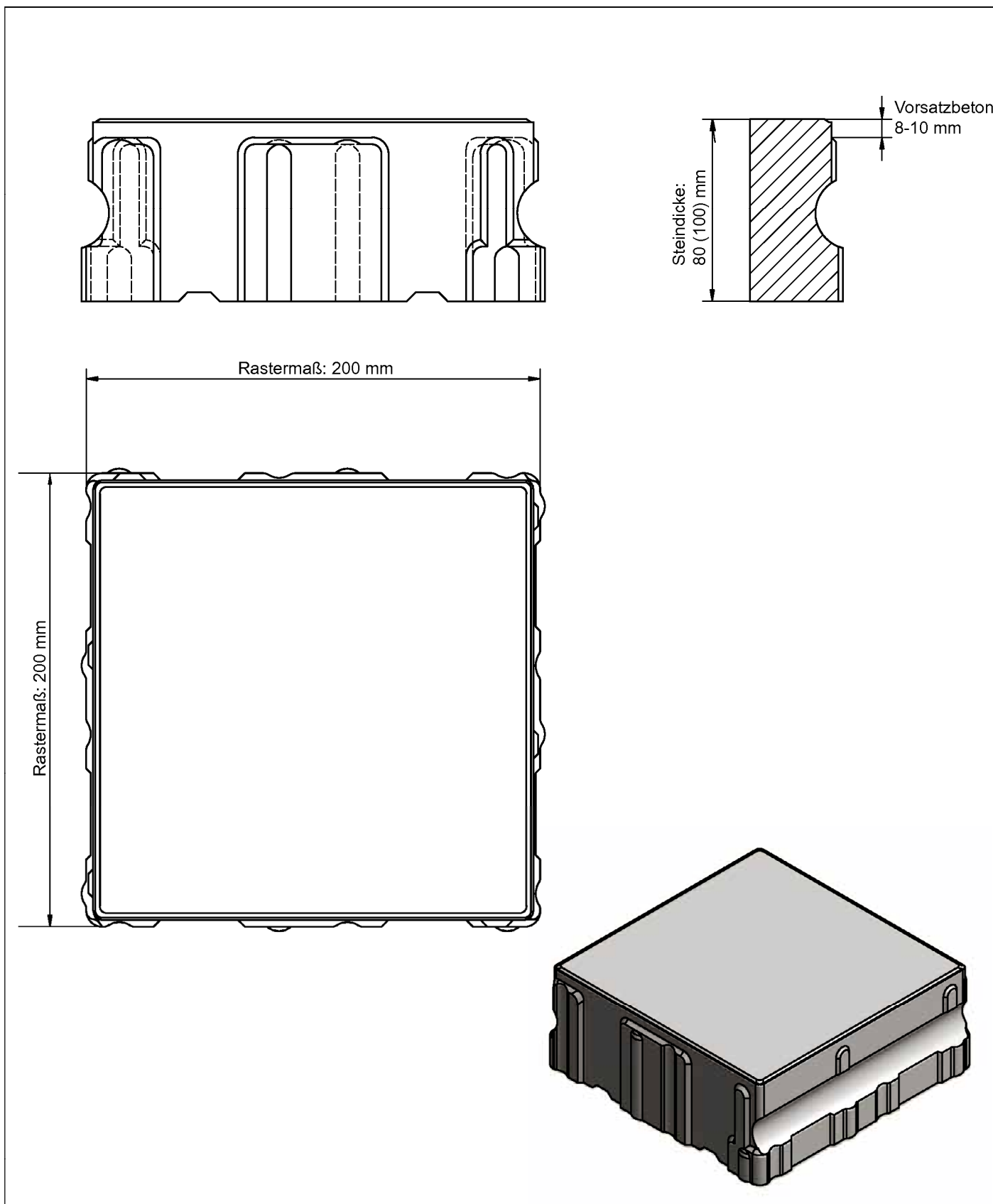




Flächenbelag zur Behandlung und Versickerung von Niederschlagsabflüssen von  
Verkehrsflächen – GDM.DRAIN

Betonpflasterstein 300/200/80 mm nach DIN EN 1338

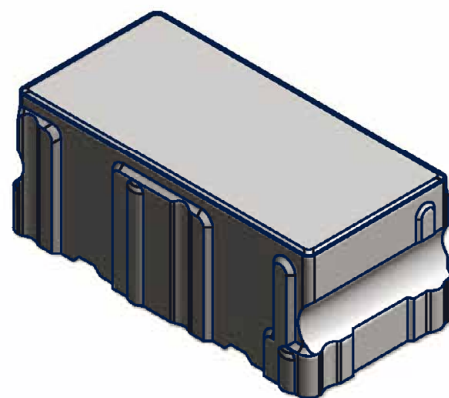
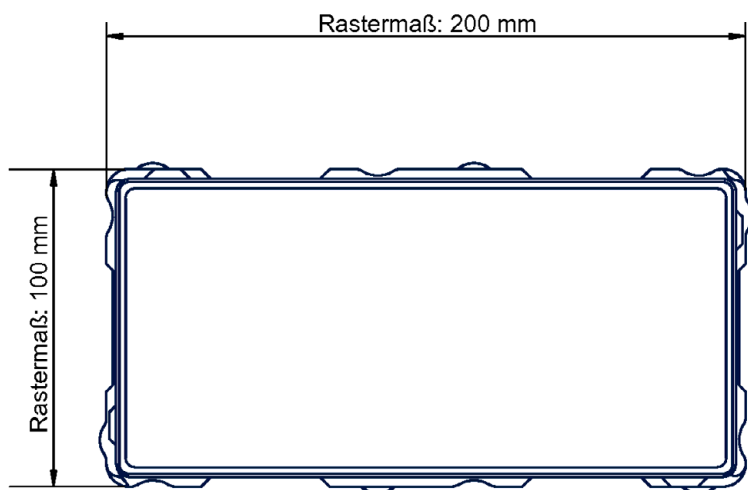
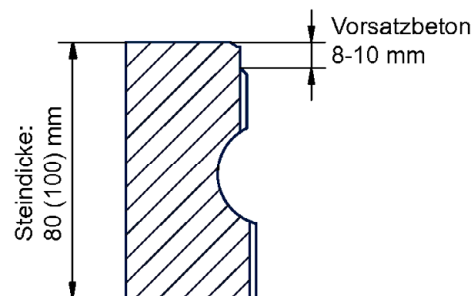
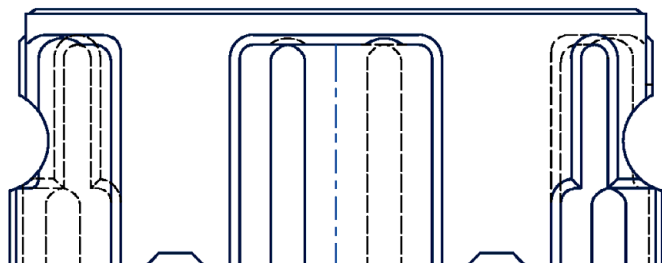
Anlage 2



Flächenbelag zur Behandlung und Versickerung von Niederschlagsabflüssen von Verkehrsflächen – GDM.DRAIN

Betonpflasterstein 200/200/80 mm nach DIN EN 1338

Anlage 3



Flächenbelag zur Behandlung und Versickerung von Niederschlagsabflüssen von  
Verkehrsflächen – GDM.DRAIN

Betonpflasterstein 200/100/80 mm nach DIN EN 1338

Anlage 4

Arbeitsblatt DWA-A 138 Ausgabe April 2005	Planung, Bau und Betrieb von Anlagen zu Versickerung von Niederschlagswasser; DWA Deutsche Vereinigung für Wasserwirtschaft, Abwasser und Abfall e.V.
RStO 2012 Ausgabe 2012	Richtlinien für die Standardisierung des Oberbaues von Verkehrsflächen; RStO 12; Forschungsgesellschaft für Straßen- und Verkehrswesen – FGSV
REwS Ausgabe 2021	Richtlinien für die Entwässerung von Straßen; Forschungsgesellschaft für Straßen- und Verkehrswesen – FGSV
TL Pflaster-StB Ausgabe 2015	Technische Lieferbedingungen für Bauprodukte zur Herstellung von Pflasterdecken, Plattenbelägen und Einfassungen, Forschungsgesellschaft für Straßen- und Verkehrswesen – FGSV
ZTV E-StB Ausgabe 2017	Zusätzliche Technische Vertragsbedingungen und Richtlinien für Erdarbeiten im Straßenbau Forschungsgesellschaft für Straßen- und Verkehrswesen – FGSV
TL SoB-StB 20 Ausgabe 2020	Technische Lieferbedingungen für Baustoffgemische und Böden zur Herstellung von Schichten ohne Bindemittel im Straßenbau Forschungsgesellschaft für Straßen- und Verkehrswesen – FGSV
DIN EN 752:2017-07	Entwässerungssysteme außerhalb von Gebäuden Deutsches Institut für Normung e.V. – DIN
DIN 18196:2011-05	Erd- und Grundbau; Bodenklassifikation für bautechnische Zwecke; Deutsches Institut für Normung e.V. – DIN
DIN 18130-1:1998-05	Baugrund – Untersuchung von Bodenproben; Bestimmung des Wasserdurchlässigkeitsbeiwerts – Teil 1: Laborversuche; Deutsches Institut für Normung e.V. – DIN
TL Gestein-StB 04 Ausgabe 2004/Fassung 2018	Technische Lieferbedingungen für Gesteinskörnungen im Straßenbau Forschungsgesellschaft für Straßen- und Verkehrswesen – FGSV
TL SoB-StB 20 Ausgabe 2020	Technische Lieferbedingungen für Baustoffgemische zur Herstellung von Schichten ohne Bindemittel im Straßenbau; Forschungsgesellschaft für Straßen- und Verkehrswesen – FGSV

Flächenbelag zur Behandlung und Versickerung von Niederschlagsabflüssen von Verkehrsflächen – GDM.DRAIN

Technische Regeln für die Planung und Bemessung

Anlage 5

Merkblatt M FP Ausgabe 2015	Merkblatt für Flächenbefestigungen mit Pflasterdecken und Plattenbelägen in ungebundener Ausführung sowie Einfassungen; Forschungsgesellschaft für Straßen- und Verkehrswesen – FGSV
ZTV T StB Ausgabe 1995/ Fassung 2002	Zusätzliche Technische Vertragsbedingungen und Richtlinien für Tragschichten im Straßenbau; Forschungsgesellschaft für Straßen- und Verkehrswesen – FGSV
ZTV Pflaster-StB 20 Ausgabe 2020	Zusätzliche Technische Vertragsbedingungen und Richtlinien für Pflasterdecken und Plattenbeläge im Straßenbau; Forschungsgesellschaft für Straßen- und Verkehrswesen – FGSV
TL Pflaster-StB Ausgabe 2006/ Fassung 2015	Technische Lieferbedingungen für Bauprodukte zur Herstellung von Pflasterdecken, Plattenbelägen und Einfassungen, Forschungsgesellschaft für Straßen- und Verkehrswesen – FGSV
ZTV E-StB 17 Ausgabe 2017	Zusätzliche Technische Vertragsbedingungen und Richtlinien für Erdarbeiten im Straßenbau Forschungsgesellschaft für Straßen- und Verkehrswesen – FGSV
DIN 18134:2012-04	Baugrund; Versuche und Versuchsgeräte, Plattendruckversuch; Deutsches Institut für Normung e.V. – DIN
DIN 18035-5:2021-03	Sportplätze – Teil 5: Tennenflächen; Deutsches Institut für Normung e.V. – DIN
DIN 18318:2019-09	VOB Vergabe- und Vertragsordnung für Bauleistungen - Teil C: Allgemeine Technische Vertragsbedingungen für Bauleistungen (ATV); Verkehrswegebauarbeiten, Pflasterdecken und Plattenbeläge, Einfassungen; Deutsches Institut für Normung e.V. – DIN
DIN 18299:2019-09	VOB Vergabe- und Vertragsordnung für Bauleistungen - Teil C: Allgemeine Technische Vertragsbedingungen für Bauleistungen (ATV), Allgemeine Regelungen für Bauarbeiten jeder Art; Deutsches Institut für Normung e.V. – DIN
DIN 18300:2019-09	VOB Vergabe- und Vertragsordnung für Bauleistungen - Teil C: Allgemeine Technische Vertragsbedingungen für Bauleistungen (ATV), Erdarbeiten; Deutsches Institut für Normung e.V. – DIN
DIN 18315:2019-09	VOB Vergabe- und Vertragsordnung für Bauleistungen - Teil C: Allgemeine Technische Vertragsbedingungen für Bauleistungen (ATV), Verkehrswegebauarbeiten, Oberbauschichten ohne Bindemittel; Deutsches Institut für Normung e.V. – DIN

Flächenbelag zur Behandlung und Versickerung von Niederschlagsabflüssen von Verkehrsflächen

Technische Regeln für die Herstellung von Flächenbelägen

Anlage 6



**Materialbedarf Pflasterdecke**

<b>Format</b> (Raster- maß)	<b>Stein- dicke</b>	<b>Stein- bedarf</b>	<b>Fugen- anteil</b>	<b>Fugen- material<sup>*)</sup></b> (Volumen)	<b>Bettungs- material<sup>*)</sup></b> (Volumen)
-----------------------------------	-------------------------	--------------------------	--------------------------	--	---

<b>cm</b>	<b>mm</b>	<b>Stck/m<sup>2</sup></b>	<b>%</b>	<b>l/m<sup>2</sup></b>	<b>l/m<sup>2</sup></b>
-----------	-----------	---------------------------	----------	------------------------	------------------------

<b>20/10</b>	<b>80</b>	<b>50,0</b>	<b>10,3</b>	<b>6,8</b>	<b>50</b>
<b>20/20</b>	<b>80</b>	<b>25,0</b>	<b>6,9</b>	<b>5,2</b>	<b>50</b>
<b>20/30</b>	<b>80</b>	<b>16,7</b>	<b>5,8</b>	<b>4,0</b>	<b>50</b>
<b>20/10</b>	<b>100</b>	<b>50,0</b>	<b>10,3</b>	<b>8,4</b>	<b>50</b>
<b>20/20</b>	<b>100</b>	<b>25,0</b>	<b>6,9</b>	<b>6,3</b>	<b>50</b>
<b>20/30</b>	<b>100</b>	<b>16,7</b>	<b>5,8</b>	<b>4,8</b>	<b>50</b>

<sup>\*)</sup> im verdichteten Zustand

Flächenbelag zur Behandlung und Versickerung von Niederschlagsabflüssen von  
 Verkehrsflächen – GDM.DRAIN

Materialbedarf Pflasterdecke

Anlage 7

### Einbauanleitung

1. Vor Beginn der Pflasterarbeiten ist eine Abnahme der Unterlage (Tragschicht) erforderlich. Hierbei ist die Übereinstimmung mit den Bestimmungen der allgemeinen Bauartgenehmigung sowie den sich aus den allgemein anerkannte Regeln der Technik ergebenden Anforderungen zu prüfen. Insbesondere sind hier die Standfestigkeit, Durchlässigkeit sowie Lage und Ebenflächigkeit der Tragschicht zu nennen.
2. Die Lieferscheine der für die Herstellung der Pflasterdecke vorgesehenen Materialien sind auf Übereinstimmung mit den erforderlichen Angaben zu prüfen.
3. Das Bettungsmaterial GDM.DRAIN.BETTUNG nach Z-84.1-9 ist in gleichmäßiger Schichtdicke auf der Unterlage (Tragschicht) aufzubringen und profilgerecht über Lehren in konstanter Dicke abzuziehen. Die Dicke der unverdichteten Bettungsschicht ist so zu wählen, dass nach dem Verdichtungsvorgang eine Mindestdicke von i. M. > 5 cm erreicht wird (Vorhaltemaß ca. 0,5 bis 1 cm). Das Betreten bzw. Befahren der profilierten Bettungsschicht ist untersagt.  
 Bei maschineller Verlegung kann eine Vorverdichtung des Bettungsmaterials mit einer leichten Vibrationsplatte (Betriebsgewicht bis 150 kg, Zentrifugalkraft ca. 15 kN) sinnvoll sein.
4. Die Verlegung der Pflastersteine kann von Hand als auch maschinell erfolgen. Es ist darauf zu achten, dass die planerisch vorgesehene Fugenbreite von 7 - 8 mm eingehalten wird.
5. Die Fugen müssen kontinuierlich und möglichst vollständig mit Fugenmaterial GDM.DRAIN.FUGE nach Z-84.1-9 mit dem Fortschreiten der Verlegung verfüllt werden. Vor dem Abrütteln der Pflasterfläche ist das überschüssige Fugenmaterial vollständig zu beseitigen.
6. Das Abrütteln der Pflasterfläche hat grundsätzlich von den Rändern ausgehend zur Mitte hin in mehreren überlappenden Bahnen bis zur Standfestigkeit zu erfolgen. Dabei ist ein Flächenrüttler mit Kunststoffschürze (Plattengleitvorrichtung) zu verwenden. Zur Erreichung einer ausreichenden Standfestigkeit der Pflasterfläche sollte für Pflastersteine mit einer Dicke von 8 cm das Betriebsgewicht der Vibrationsplatte ca. 200 bis 300 kg (Zentrifugalkraft 20 –30 kN) betragen. Für Pflastersteindicken von  $\geq 10$  cm sowie für Bauklassen III u. IV sind Vibrationsplatten mit einem Betriebsgewicht von 300 bis 500 kg (Zentrifugalkraft ca. 30 – 60 kN) zu verwenden. Je nach Gewicht und Zentrifugalkraft der Vibrationsplatte kann ein mehrmaliges Überfahren der Pflasterfläche erforderlich sein.  
 Bei Einsatz schwerer Vibrationsplatten ist ein "Überrütteln" zu vermeiden, weil aufgrund der steifer werdenden Unterlage die eingetragene Energie nicht mehr durch plastische Verformung und Kornumlagerung aufgenommen werden kann und somit zur Kornverfeinerung im Bereich der Bettung führt. Dies wiederum beeinflusst die Wasserdurchlässigkeit der Bettungsschicht in höchstem Maße negativ.
7. Nach dem Abrütteln des Pflasterbelages ist durch Setzung des Körnungsgemisches (Fugenmaterial) ein Nachverfugen erforderlich. Hierzu ist, wie schon bei der Erstverfugung, zur Sicherstellung der ausreichenden Wasserdurchlässigkeit die Verwendung von Fugenmaterial GDM.DRAIN.FUGE bindend vorgeschrieben. Die Endverfugung hat mit äußerster Sorgfalt zu erfolgen. Mehrmaliges Nachverfugen sollte eingeplant werden.

Flächenbelag zur Behandlung und Versickerung von Niederschlagsabflüssen von Verkehrsflächen	Anlage 8
Herstellung der Pflasterdecke - Einbauanleitung	

### Betrieb und Wartung

Folgende Mindestanforderungen müssen erfüllt werden.

1. Nach der Inbetriebnahme ist die hydraulische als auch die bautechnische Funktion der Versickerungsanlage in regelmäßigen Abständen zu überprüfen. Eine Inspektion der Flächenversickerungsanlage ist im 1. Jahr nach der Inbetriebnahme monatlich durchzuführen. Sollten Veränderungen in der Ebenflächigkeit (Absackungen), im Steinverbund oder im Bereich der Fugen (Entleerung) auftreten, sind diese umgehend zu beseitigen. Die zur Reparatur der Pflasterdecke benötigten Baustoffe müssen den Bestimmungen dieser allgemeinen Bauartgenehmigung entsprechen. Das Gleiche gilt für Straßenaufbruch durch Versorgungsträger. Hier ist besonders auf die getrennte Lagerung von Fugen-, Bettung- und Tragschichtmaterial zu achten. Die Fläche ist auch hier bestimmungsgemäß wieder aufzubauen.
2. Verschmutzungen durch Straßenkehricht, Laub etc. sind umgehend zu entfernen. Um einer Entleerung der Fugen entgegenzuwirken, sollte das Abkehren der Verschmutzung möglichst diagonal zur Fugenrichtung vorgenommen werden. Sofern der Fugenfüllstand 90% der Steinhöhe unterschreitet, muss nachgefüllt werden. Zum Auffüllen darf nur das in der allgemeinen Bauartgenehmigung beschriebene Fugenmaterial verwendet werden.
3. Das Hantieren mit wassergefährdenden Stoffen auf dem Flächenbelag ist strengstens untersagt.
4. Sollten sich LAU- oder HBV- Anlagen in unmittelbarer Nähe des Flächenbelages befinden, so ist dafür Sorge zu tragen, dass, z. B. durch Verschleppen mit Fahrzeugreifen, z.B. bei Tankstellen, keine wassergefährdenden Stoffe auf dem Belag abgelagert werden.
5. Es ist unzulässig, Regenabflüsse von angrenzenden befestigten Flächen auf den Flächenbelag abzuleiten.
6. Bei vermehrt auftretendem Rückstau, z. B. Pfützenbildung oder Abfluss, spätestens jedoch nach 10 Jahren, ist die spezifische Versickerungsrate des Flächenbelages mittels Tropfinfiltrometer durch einen Fachbetrieb zu prüfen. Wenn eine spezifische Versickerungsrate  $< 270 \text{ l/(s} \times \text{ha)}$  festgestellt wird, ist die Ursache zu ermitteln und zu beseitigen. Ggf. ist der Flächenbelag zu reinigen.
7. Sofern eine Kolmation der Fugen als Ursache für eine unzureichende Versickerungsrate festgestellt wird, ist eine Reinigung des Belages vorzunehmen. Je nach Verunreinigung der Fläche kann ein mehrmaliges Überfahren erforderlich sein, um eine ausreichende Versickerung sicherzustellen. Die Reinigung erfolgt nach dem geoCLEANING-Verfahren und muss der beim DIBt hinterlegten Verfahrensbeschreibung entsprechen. Das Reinigungsgerät kann beim Inhaber der allgemeinen Bauartgenehmigung angefragt werden.
8. Nach der Reinigung sind die Fugen wieder mit Fugenmaterial nach Maßgabe dieser allgemeinen Bauartgenehmigung zu verfüllen.
9. Die Wirksamkeit der durchgeführten Reinigung ist stichprobenhaft zu überprüfen.
10. Das abgesaugte Material ist auf Inhaltsstoffe zu untersuchen und entsprechend den geltenden gesetzlichen Regelungen zu entsorgen.

Flächenbelag zur Behandlung und Versickerung von Niederschlagsabflüssen von Verkehrsflächen	Anlage 9
Betrieb und Wartung	